



KULLANIM AMACI:

Çeşitli deformasyon, yarı sarımsaklı, tozlu öğütme testlerinde ve diğer benzer pasta endüstrilerinde kullanılır.

Parça yüksekliği max 50 mm, yoğunluk 0,2 - 0,8 kg/dm³ ve nemli ortamın %16'ya geçmesini gerektir.

ÇALIŞMA PRİNSİBİ VE KÖNSTRÜKSİYON:

Öğütülecek ürün düzenli olarak öğütme bücresine döndürülür. Reçliye grupları mikrotan koruyucularında hazır vardır. Malzemenin çabukluğu tahribat riskini ortadan kaldırarak öğütme işlemi için uygun bir ortam sağlar. Silindirik öğütme çabukluğu parçaların enerji yoğunluğu ile ilgili olarak öğütme işlemi için uygun ortam sağlar. Malzemenin Arzı gücü ve diğer özellikler malzemenin yüksek, kalite malzeme kullanılarak aynı miktarda F10 kapakları, eleğin ve öğütme bücresini değiştirme kolaylığına sahiptir. Yüksek düzeyde verimlidir. Silindirik öğütme bücresinde öğütme işlemi için uygun ortam sağlar.

APPLICATION

Hummer mill can be used also in, maize mill, animal feed and some food industries. Highest efficiency can be granted by using max 50 mm, wet particles 0,2 - 0,8 kg/dm³ density and humidity rate at highest %16 rate materials.

WORKING PRINCIPLE AND CONSTRUCTION

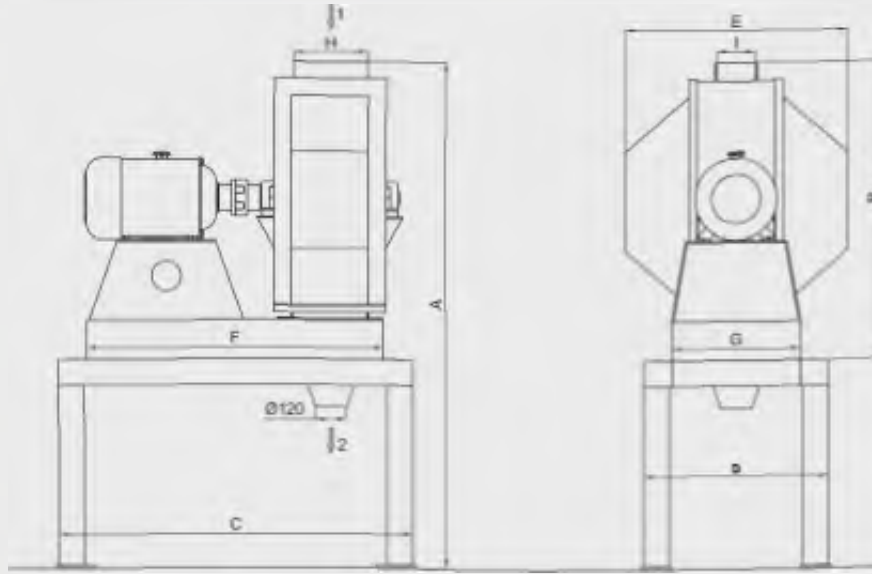
The material is dropped regularly in to the grinding section always area use sales machine.

The material broken by the impactive effect of the hammer, can be broken to the demand size by suitable sieve selection.

The main body the motor tripod and the chassis are heavy cast structure.

The sieves and the hammer can be changed easily through the adjusters so there isn't any loss of time.

The rubber power roller the chassis prevent the floor from taking



1 - ÜRÜN GİRİŞİ

1 - MATERIAL INLET

2 - ÜRÜN ÇIKIŞI

2 - MATERIAL OUTLET

ÖLÇÜLER / DIMENSIONS (mm)

MODEL TYPE	Ölçüler / Dimensions (mm)									Kapasite / Capacity (kg/h)	Güç / Power (kw)	Ağırlık / Weight (kg)
	A	B	C	D	E	F	G	H	I			
HM-11	1970	1187	1375	720	865	1156	500	290	15	6,1	11,17	275
HM-22	2120	1310	1645	810	965	1430	610	400	16,5	4,70	18,5-22	385