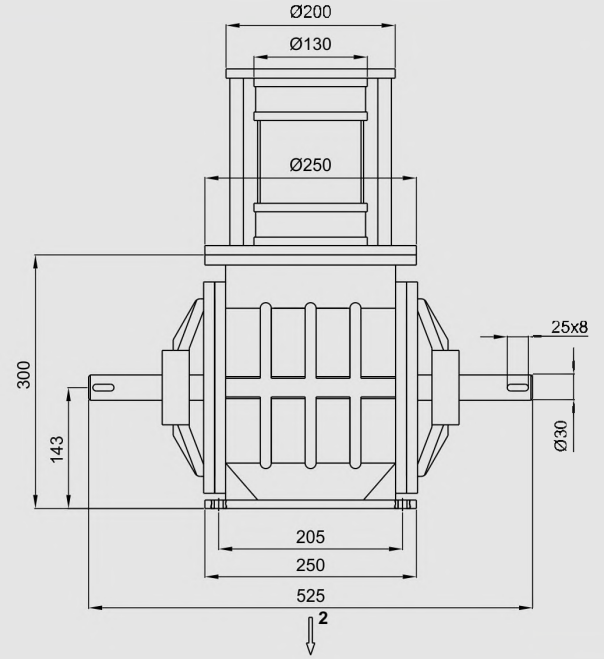
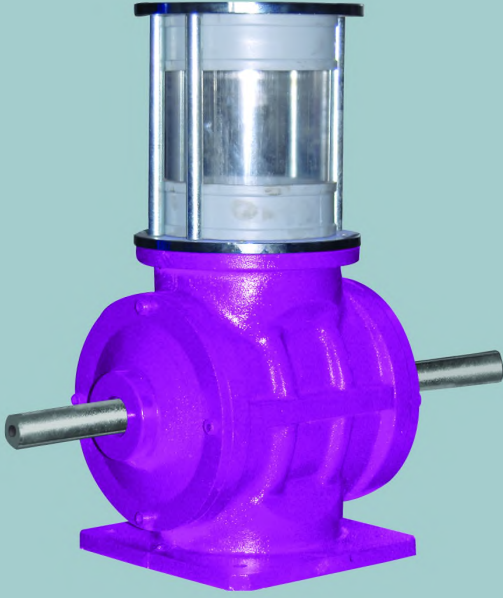


MAKİNANIN TEKNİK BİLGİLERİ VE MONTAJ ÖLÇÜLERİ
DIMENSIONS & TECHNICAL DATA1 - ÜRÜN GİRİŞİ
2 - ÜRÜN ÇIKIŞI1 - MATERIAL INLET
2 - MATERIAL OUTLET

TEKNİK BİLGİLER / TECHNICAL DATA

MODEL TYPE	Ø A (mm)	Devir d/d Rpm	Ağırlık Weights (kg)	Kapasite Capacity (t/h)
HVK-220	210	63	62	5.50
HVK-240	230	63	68	8.60