

**ÖZELLİKLER**

İrmik dağıtıcı olarak un fabrikalarının bazı pasajlarında kullanılır. Tamamen metal konstrüksiyondur. Zemine veya tavana asmak suretiyle montaj edilir. Dairesel gövde sabittir. Rotor üzerindeki dağıtıcılar ile beraber döner. Kırıcı pimler yoktur. Pnömatik pasajlara veya Vals altına montaj edilebilir. Döner rotor direk motor miline bağlıdır. (4 kw -5.5 kw) Flanşlı motor kullanılır.

**İRMİK KIRICI IM - 51**

Un fabrikalarında irmiğin çok olduğu pasajlarda, irmik kırıcı olarak kullanılır. Tamamen metal konstrüksiyondan imal edilmiştir. Gövde pik döküm, kapak çelik sac'tan mamüldür. Vals altı çıkışına veya pnömatik çelik boru pasajlarına konabilir. Zemine veya asmak suretiyle tavana montaj edilebilir. Kırıcıların bağlı olduğu rotor, direk motor miline bağlanmıştır. Flanşlı tip motorlardan kapasiteye göre (5.5kw-7.5kw) 3000 d/d bağlanabilir.

**NOT : Pnömatik boruya bağlandığında kapasite maksimumun 2.5 t/h olur.**

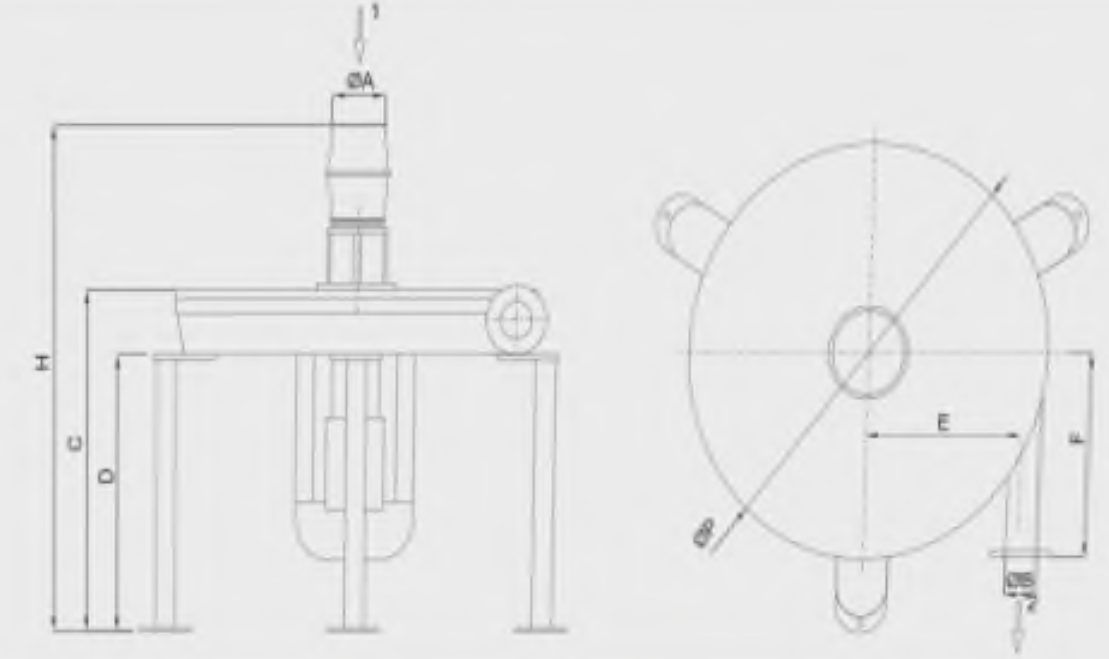
**FEATURES**

Impactor, for semi-final mill products. Metal construction. Standing or suspended design, round casing, inlet flange without impact ring. Tangential product outlet for pneumatic connection. Impact wheel keyed onto motor shaft. Vertically arranged squirrel cage motor (4kw-5.5kw)

**CENTRIFUGAL IMPACTOR IM - 51**

Impactor for semi-final mill products. Metal construction. Casted casing with steel cover. Inlet for gravity spouting - or pneumatic connection. Tangential product outlet for pneumatic connection. Standing or hanging design. Impact wheel fitted directly onto the motor shaft. With squirrel cage motor (5.5kw-7.5kw) 3000rpm

**NOT : The max capacity for material inlet with pneumatic line is 2.5 t/h**



1-ÖRÜN GİRİŞİ  
2-ÖRÜN ÇIKIŞI

1-MATERIAL INLET  
2-MATERIAL OUTLET

**TEKNİK BİLGİLER / TECHNICAL DATA**

| MODEL TYPE | ROTOR ÇAPI<br>ROTOR DIAMETER<br>mm | MOTOR<br>POWER<br>kw | KAPASİTE<br>CAPACITY<br>kg / h | MOTOR DEVRİ<br>SPEED OF MOTOR<br>d/d rpm | AĞIRLIK<br>WEIGHT<br>kg | HACİM<br>VOLUME<br>m³ |
|------------|------------------------------------|----------------------|--------------------------------|--|-------------------------|-----------------------|
| 1-45       | 450                                | 4                    | 1000                           | 3000                                     | 130                     | 0.7                   |
| 1-45       | 450                                | 5.5                  | 1200                           | 3000                                     | 145                     | 0.7                   |
| 1-51       | 510                                | 5.5                  | 1500                           | 3000                                     | 165                     | 0.7                   |
| 1-51       | 510                                | 7.5                  | 2500                           | 3000                                     | 180                     | 0.7                   |

**ÖLÇÜLER / DIMENSIONS ( mm )**

| MODEL TYPE | Ø A | Ø B | C   | D   | E   | F   | H   | Ø P |
|------------|-----|-----|-----|-----|-----|-----|-----|-----|
| 1-45       | 130 | 70  | 625 | 520 | 190 | 260 | 875 | 545 |
| 1-45       | 130 | 75  | 625 | 520 | 200 | 310 | 875 | 605 |
| 1-51       | 130 | 75  | 625 | 520 | 200 | 310 | 875 | 605 |
| 1-51       | 130 | 75  | 625 | 520 | 200 | 310 | 875 | 605 |