

MISIR KIRICI

CORN CRUSHER

КУКУРУЗНАЯ  
ДРОБИЛКА

كسارة الذرة



## ÖZELLİKLER

Bu makine, en yüksek verim ve maksimum yüz alanı ile en uygun maliyetli çelik sac ve boru kalınlıkları için en uygun makine olarak tasarlanmıştır.

Çerçevesi yüksek kaliteli çelik sac ve bina tabanına oturtulmuş olarak tasarlanmıştır ve ayrıca çelik sacın kalınlığına göre tasarlanmıştır.

Çelik sacın kalınlığına göre tasarlanmıştır ve ayrıca çelik sacın kalınlığına göre tasarlanmıştır.

İşleme süreci, yüksek kaliteli çelik sacın kalınlığına göre tasarlanmıştır ve ayrıca çelik sacın kalınlığına göre tasarlanmıştır.

Ayrıca, yüksek kaliteli çelik sacın kalınlığına göre tasarlanmıştır ve ayrıca çelik sacın kalınlığına göre tasarlanmıştır.

Makine, sac kalınlığına göre tasarlanmıştır ve ayrıca çelik sacın kalınlığına göre tasarlanmıştır.

Makine, sac kalınlığına göre tasarlanmıştır ve ayrıca çelik sacın kalınlığına göre tasarlanmıştır.

## FEATİRES

This machine is ideal for production of heavy pipes and pipes for water supply with maximum product yield and minimum in cost.

The production of heavy pipes and pipes for water supply with maximum product yield and minimum in cost.

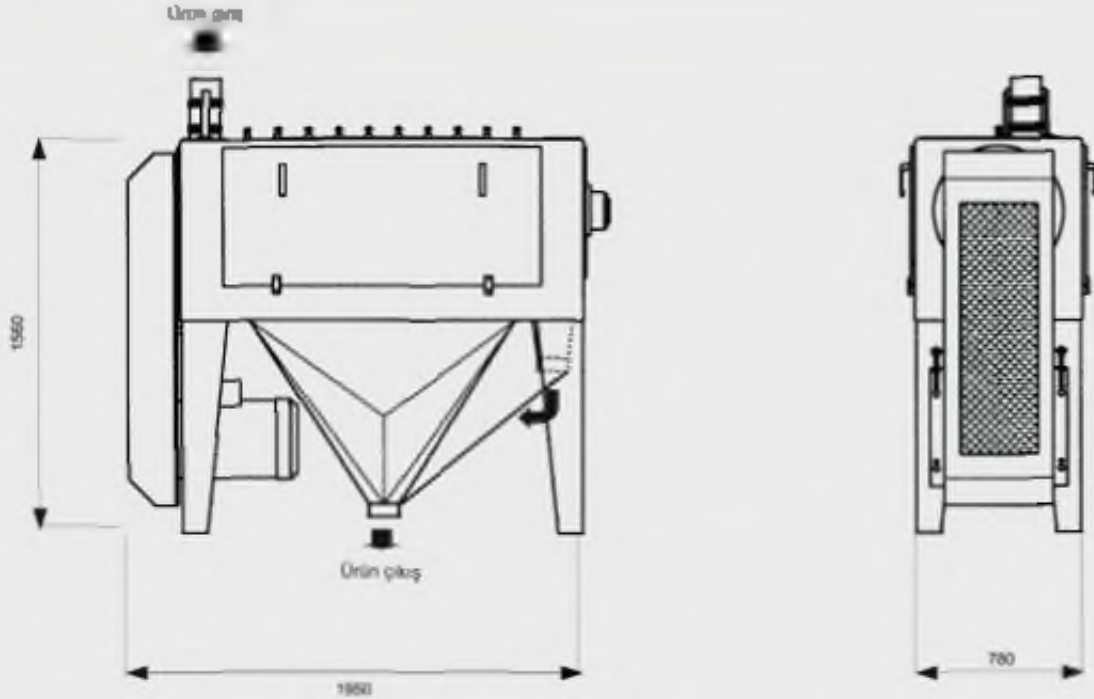
Frame is made of high quality steel plate and built on concrete base as a standard and also designed according to the thickness of steel plate.

Frame is made of high quality steel plate and built on concrete base as a standard and also designed according to the thickness of steel plate.

Frame is made of high quality steel plate and built on concrete base as a standard and also designed according to the thickness of steel plate.

The machine is designed according to the thickness of steel plate.

Drive electric motor controlled by electronic inverter for varying the machine speed and product quantity.



## TEKNİK BİLGİLER / TECHNICAL DATA

| MODEL TYPE | KAPASİTE CAPACITY kg / h | MOTOR POWER kw | MOTOR DEVİRİ SPEED OF MOTOR d/d rpm | AĞIRLIK WEIGHT kg | HACİM VOLUME m <sup>3</sup> |
|------------|--------------------------|----------------|-------------------------------------|-------------------|-----------------------------|
| DGP 452    | 4 - 6                    | 11             | 1450                                | 820               | 5.90                        |