

RADYAL TARAR

CLOSED ASPIRATOR

РАДИАЛЬНЫЙ
ТАРАР

مادرج من المركز

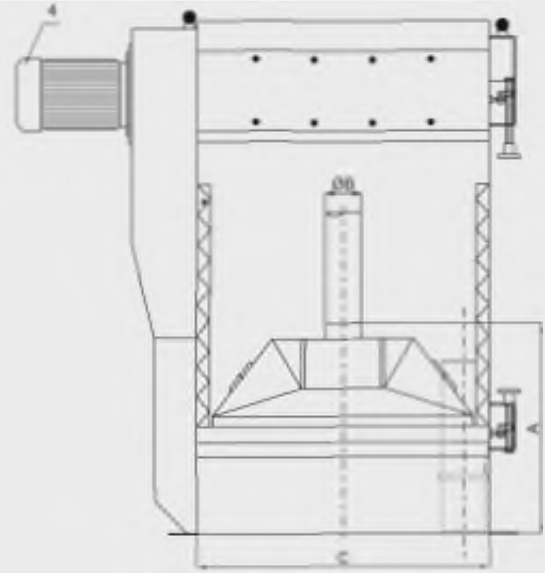
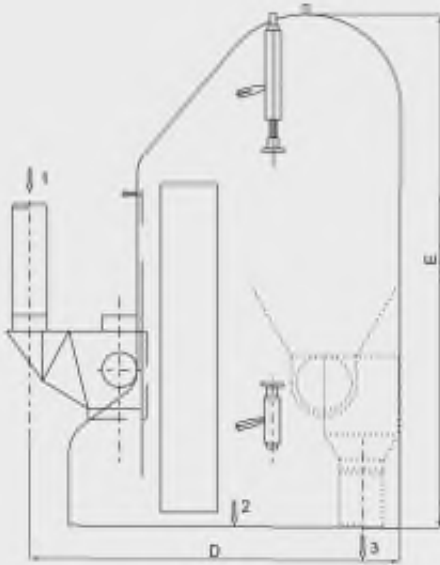


ÖZELLİKLER

Radikal tasarımı, yüksek verimlilikten sağlığı ve hızlı bir şekilde ayarlanabilirlikler için Farin'ın güçlü teknolojileriyle çığır açıcı ve yüksek verimlilikten oluşan çözümler sunar. Aspiratör ve siklon sistemi sayesinde mükemmel malzeme, enerji ve yer kullanımına bilye ile aynı bir sağlığı.

FEATURES

New model closed aspirator provides for the efficient, controlled separation of light impurities from cereals. Two inlet options enable axial alone application as well as compatibility with a settling separator or a screening machine. All the separating air is recycled, greatly reducing the external exhaust requirements and therefore the plant power consumption. Integration of the fan and settling chamber as to the design of the aspirator achieves space saving within the plant fewer filters requiring less maintenance.



1-MALZEME GİRİŞİ
2-MALZEME ÇIKIŞI
3-TOZ ÇIKIŞI
4-MOTOR

1-MATERIAL INLET
2-MATERIAL OUTLET
3-DUST OUTLET
4-POWER

TEKNİK BİLGİLER / TECHNICAL DATA

MODEL TİPİ	ÖLÇÜLER / DIMENSIONS (mm)					Kapasite / Capacity (t/h)		Ağırlık / Weight (kg)	Gerekli Güç / Power Required (kW)
	A	B	C	D	E	Sun / Bin	Karıştırma / Cleaning		
B-VIII-100	750	120	1000	1130	2250	30	15	220	15
B-VIII-150	885	150	1500	1130	2300	50	22	240	25