

## CENTRIFUGAL FANS

## مراوح الطحن

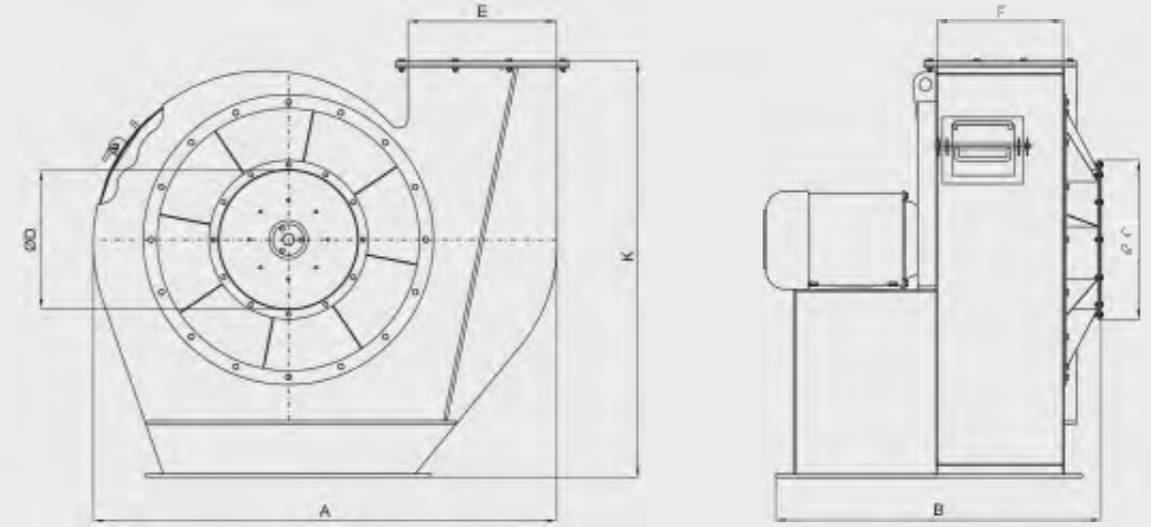


## TOZ ASPIRATÖRİ FRİ

Tamamen çelikten yapılmıştır. Farklı kapasiteli aspiratörler, her bir kapasite için uygun motor ve fan tekerleri ile üretilmektedir. Farklı kapasiteli aspiratörler, her bir kapasite için uygun motor ve fan tekerleri ile üretilmektedir. Farklı kapasiteli aspiratörler, her bir kapasite için uygun motor ve fan tekerleri ile üretilmektedir.

## CENTRIFUGAL FANS

Sheet steel construction. Motor packaged with welded iron diffusion cage fan wheel keyed on motor shaft running in ball bearings and belt squirrel-cage motor (7.5 - 11 - 15 - 18.5) Kw. Inclined design without dampers with mounting device. It's designed in air pressure fan aspirator system provides the carrying of broken product from the roller mill through aspirator system.



## TEKNİK BİLGİLER / TECHNICAL DATA

MODEL TYPE	ÖLÇÜLER / DIMENSIONS (mm)							MOTOR		ASPIRATÖR	
	A	B	φC	ØD	E	F	K	kW	Q/M (kgm)	m³ / min	AĞIRLIK (kg)
MR - 10	1238	840	480	384	184	304	1148	7.5	1500	140	260
MR - 15	1340	961	440	374	414	354	1180	11	1500	210	340
MR - 20	1485	1044	512	446	474	404	1340	15	1500	240	420
MR - 25	1280	1206	495	516	374	420	1215	18.5	1400	290	435