

TOZ SİKLONU



MONO SİKLON



PNÖMATİK SİKLON

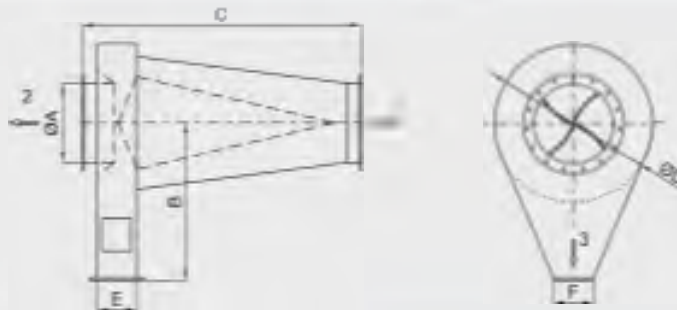


MOND SIKLON

Tanımlama: Hektörlerde tozları diğer ürünlerden ayırmada kullanılan. Tüm elemanları çelikten yapılmıştır. İçerisindeki tozların tamamını uygun emilim cihazıyla (çerç ve çıkışları) kolay boşaltım için flange kalınlığında.

ÖLÇÜLER / DIMENSIONS (mm)

MODEL TYPE	ØA	B	C	ØD	E	F	Ağırlık / Weight (kg)	
							Net/Net	Brüt/Gross
MOND 27	207	88	215	51	110	120	65	75
MOND 34	251	102	225	54	150	120	68	80
MOND 40	285	121	235	54	150	120	80	92
MOND 50	301	140	245	58	150	120	105	120



- 1- TOZ GİRİŞİ
- 2- TOZ ÇIKIŞI
- 3- DİĞER ÜRÜN ÇIKIŞI

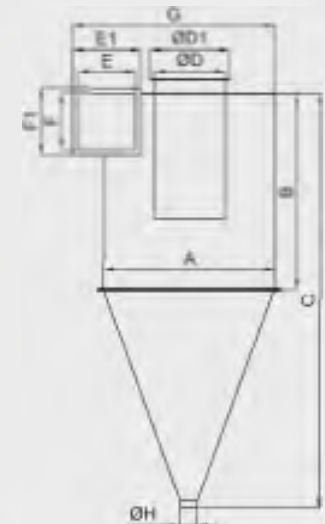
- 1- DUST INLET
- 2- DUST OUTLET F1
- 3- OTHER PRODUCT OUTLET F1

TOZ SIKLON

Toz siklonları, tozlu elemanların ayırma işlemlerinin çıkışını sağlar. Hava emilim cihazları tozların ayırılmasında kullanılır. Toz siklonların tamamının çelikten yapılmıştır. All ve diğer boyutları için flange kalınlığında. Toz siklonlarının altına hava kilit konulabilir.

ÖLÇÜLER / DIMENSIONS (mm)

MODEL / TYPE	1200	1350	1500	1750	
A	1400	1500	1600	1750	
B	1400	1500	1550	2000	
C	2100	2150	2210	4450	
D	500	605	630	705	
D1	500	664	680	788	
F	400	500	540	600	
L1	280	380	420	580	
F	400	500	560	700	
F1	480	580	630	780	
D	1445	1595	1745	2005	
ØD	120	120	120	130	
Ağırlık / Weight	kg	288	324	360	420
Hava / Air	m ³	2.4	3.3	4.1	5.1

**DİST CYCLONE**

For separation of dust from the system. It is made in steel sheet construction. Tangential air inlet with a central air exhaust pipe. Machined outlet flange is possible with or without exhaust.

PNÖMATİK SIKLON / PNEUMATIC CYCLONE**ÖLÇÜLER / DIMENSIONS (mm)**

MODEL / TYPE	H	ØA	B	ØC		Ø ØD
11L	800	160	120	50	110	40-48-50
20L	800	200	140	50	120	48-51-57-54
24L	800	240	150	50	148	57-54-70-74
28L	800	280	150	100	170	64-70-78-83-94
44L	800	360	170	120	185	78-83-94-102
41D	800	400	180	145	220	84-102-108-118
50L	800	500	200	140	250	102-108-118-133

