

VIBRO BESLEYICI

VIBRO FEEDER

ВИБРАЦИОННЫЙ
ПИТАТЕЛЬ

مغذي رجاج

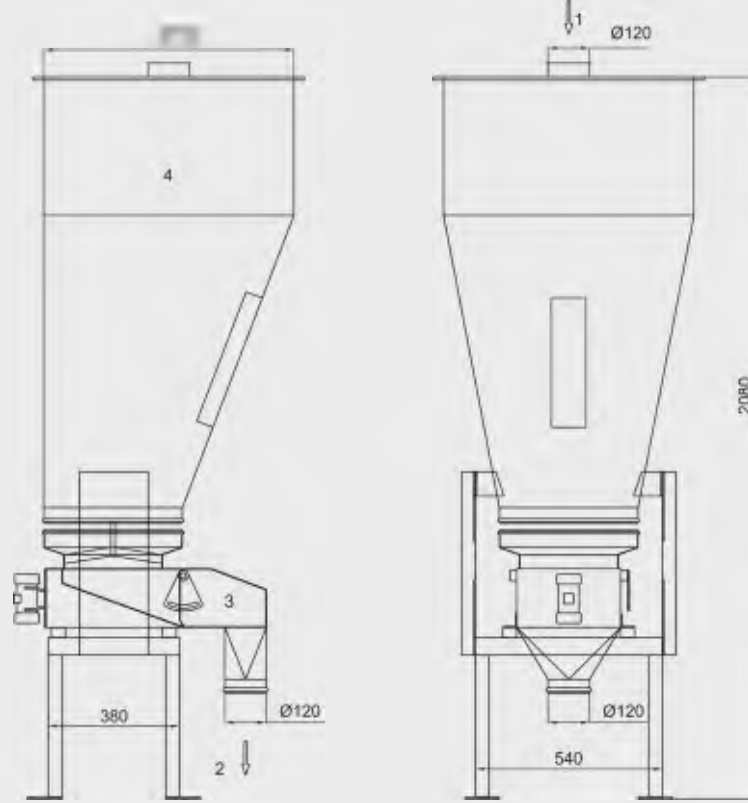


ÖZELLİKLERİ

Metal konstrüksiyondan mal edilmiştir. Filtre çıkışlarında ve artık ürün depolamalarında kullanılır. Ağırlık gövde sacdan yapılmıştır ve vibrasyonu absorbe edecek lastik ayaklarla desteklenmiştir. Çiğ ve çıkışın torba takılacak şekilde dizayn edilmiştir. Makina vibrasyonu vibrate motor ile sağlanmıştır.

FEATURES

It is made from metal construction. It is used in filter outlets and under waste product storages. Base body is made from steel sheet and supported by rubber dowels to absorb vibration. Designed to place pouch on inlet and outlets. Vibration of the machine is provided through vibrate motor.



- | | |
|---------------|-------------------|
| 1- GİRİŞ AĞZI | 1- INLET |
| 2- ÇIKIŞ AĞZI | 2- CUTLET |
| 3- GÖVDE | 3- FEEDER CHANNEL |
| 4- DEPO | 4- STORAGE |

TEKNİK BİLGİLER / TECHNICAL DATA

MODEL TYPE	Ağırlık Weight (kg)	Ambalaj Hacmi Shipping Volume (m ³)
M - VIB 1	75	0.67